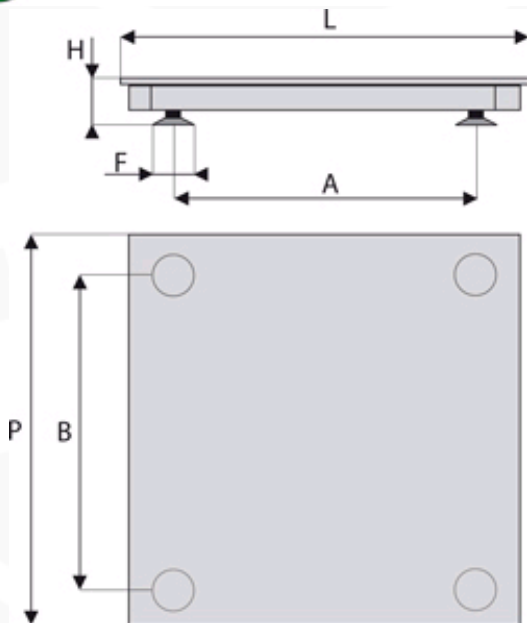


PLATFORME 4 CELULE ET



3000e + 3000e



Mod./Dim.	L	P	H	A	B	F
ETA	1000	1000	90	850	850	75
ETM	1000	1250	90	850	1100	75
ETB	1250	1250	90	1070	1070	75
ETD	1250	1500	110	1070	1320	75
ETE	1500	1500	110	1320	1320	75
ETF	1500	2000	130	1300	1800	75
ETG	1500	2000	150	1300	1800	100
ETH	1500	2500	180	1280	2280	100
ETL	2000	2500	180	1780	2280	100

dimensiuni în mm

Platforme cântărire profil jos cu suprafață de încărcare demontabilă. Echipată cu celule de sarcină din OȚEL INOXIDABIL IP68. Pentru crearea de cântare și sisteme de cântărire electronice pentru toate tipurile de aplicații industriale și comerciale. Veriune standard cu celule omologate.

CARACTERISTICI PRINCIPALE

- Echipată cu 4 celule de sarcină shear-beam din OȚEL INOXIDABIL aprobate, fiecare cu rezistență de intrare 350 Ohm și fabricate în conformitate cu recomandarea OIML R60 și protecție IP68 împotriva umezelii și prafului.
- Structură de rezistență din tubulatură de oțel, vopsită albastru RAL 5007 cu uscare în cuptor; suprafață de încărcare demontabilă din tablă groasă din oțel galvanizat; trapă de vizitare a cutie de joncțiuni.
- Picioare ajustabile din oțel inoxidabil cu protecție la șocuri și bulă de nivel. Alimentare până la 15 Vcc.
- Cutie de joncțiuni și cabluri cu protecție conformă cu IP67, și 5 m cablu ecranat 6 fire pentru conectare la indicator cu conectori

OPȚIUNI DISPONIBILE LA MOMENTUL COMENZII

- Conectare la indicator și calibrare CE-M 3000e domeniu unic sau 3000e+3000e domeniu dublu.
- Suprafață din oțel inoxidabil.
- Modele de rezoluție înaltă pentru uz intern.

OPȚIUNI PENTRU VERSIUNILE ATEX

- CCATEX: certificat ATEX pentru fiecare celulă de sarcină.
- JB4QA: cutie de joncțiuni certificată ATEX.
- DCATEXMECH: Declarație de conformitate pentru întregul sistem compus din PLATFORMĂ + CUTIE DE JONCȚIUNI + CELULE DE SARCINĂ (numai dacă platforma este comandată fără indicator; altfel, vezi certificatele disponibile pentru indicatorul comandat).

ACCESORII

- Picior suport indicator.
- Cadru pentru versiune îngropată.
- Rampe de acces.
- Dimensiuni și capacități speciale pe bază de estimare de preț.

Available versions

Code	Dimensions (LxPxH)	Max Capacity kg	Standard Division g	CE-M Division g (*)	CE-M2 Division g (*)	HR Division g (*)
ETA3	1000x1000x90	300	50	100	--	20
ETA6	1000x1000x90	600	100	200	100-200	50
ETA15	1000x1000x90	1500	200	500	200-500	100
ETM3	1000x1250x90	300	50	100	--	20
ETM6	1000x1250x90	600	100	200	100-200	50
ETM15	1000x1250x90	1500	200	500	200-500	100
ETB3	1250x1250x90	300	50	100	--	20
ETB6	1250x1250x90	600	100	200	100-200	50
ETB15	1250x1250x90	1500	200	500	200-500	100
ETD6	1250x1500x110	600	100	200	100-200	50

ETD15	1250x1500x110	1500	200	500	200-500	100
ETD30	1250x1500x110	3000	500	1000	500-1000	200
ETE6	1500x1500x110	600	100	200	100-200	50
ETE15	1500x1500x110	1500	200	500	200-500	100
ETE30	1500x1500x110	3000	500	1000	500-1000	200
ETF6	1500x2000x130	600	100	200	100-200	50
ETF15	1500x2000x130	1500	200	500	200-500	100
ETF30	1500x2000x130	3000	500	1000	500-1000	200
ETG60	1500x2000x150	6000	1000	2000	1000-2000	500
ETH30	1500x2500x180	3000	500	1000	--	200
ETH60	1500x2500x180	6000	1000	2000	1000-2000	500
ETH100	1500x2500x180	10000	2000	5000	2000-5000	1000
ETL30	2000x2500x180	3000	500	1000	--	200
ETL60	2000x2500x180	6000	1000	2000	1000-2000	500
ETL100	2000x2500x180	10000	2000	5000	2000-5000	1000

(*) These divisions are obtainable only with the relative options

Opțiuni

ECEM1B	Verificare inițială CE-M 3000e pentru cântare clasa III sau IIII cu capacități de la 31 la 1.500 kg
ECEM2B	Verificare inițială CE-M 2x3000e pentru cântare clasa III sau IIII cu capacități de la 31 la 1.500 kg
ECEM1C	Verificare inițială CE-M 3000e pentru cântare clasa III sau IIII cu capacități de la 1.501 la 6.000 kg
ECEM2C	Verificare inițială CE-M 2x3000e pentru cântare clasa III sau IIII cu capacități de la 1.501 la 6.000 kg
ECEM1D	Verificare inițială CE-M 3000e pentru cântare clasa III sau IIII cu capacități de la 6.001 la 15.000 kg
ECEM2D	Verificare inițială CE-M 2x3000e pentru cântare clasa III sau IIII cu capacități de la 6.001 la 15.000 kg
ETHR	Model rezoluție mărită (HR)
CCATEX	Certificat ATEX pentru fiecare celulă de sarcină pentru categoriile: II 1G EExia IIC T6 (Ta -20÷+40°C) TX (Ta -20÷+65°C) II 1D tD A20 TX°C (Ta -20÷+40°C) TX°C (Ta -20÷+65°C).
JB4QA	Cutie de joncțiuni și egalizare cu 4 intrări, pentru medii ATEX, în carcasă ABS IP67. Grad de protecție: II 2G EEx ib IIC T6 pentru gaze. II 2D Ex tD A21 IP65 T115°C pentru praf.
DCATEXMECH	DECLARAȚIE DE CONFORMITATE ATEX PENTRU ÎNTREGUL SISTEM Ex II 2GD, cu etichetă pentru ÎNTREGUL SISTEM, pentru o structură mecanică cu celule de sarcină ATEX (fiecare celulă trebuie certificată cu opțiunea CCATEX).
ETAPI	Suprafață opțională pentru ETA din oțel inoxidabil AISI 304 1.000 x 1.000 x 5 mm
ETMPI	Suprafață opțională pentru ETM din oțel inoxidabil AISI 304 1.000 x 1.250 x 5 mm
ETBPI	Suprafață opțională pentru ETB din oțel inoxidabil AISI 304 1.250 x 1.250 x 5 mm
ETDPI	Suprafață opțională pentru ETD din oțel inoxidabil AISI 304 1.250 x 1.500 x 5 mm
ETEPI	Suprafață opțională pentru ETE din oțel inoxidabil AISI 304 1.500 x 1.500 x 5 mm
ETFPPI	Suprafață opțională pentru ETF din oțel inoxidabil AISI 304 1.500 x 2.000 x 5 mm
ETHPI	Suprafață opțională pentru ETH din oțel inoxidabil AISI 304 1.500 x 2.500 x 5 mm

Accesorii

CSP	Indicator pardoseală cu picior de suport h = 1080 mm
ETATF	Cadru pentru instalarea în pardoseală 1.000 x 1.000 mm
ETMTF	Cadru pentru instalarea în pardoseală 1.000 x 1.250 mm
ETBTF	Cadru pentru instalarea în pardoseală 1.250 x 1.250 mm
ETDTF	Cadru pentru instalarea în pardoseală 1.250 x 1.500 mm
ETETF	Cadru pentru instalarea în pardoseală 1.500 x 1.500 mm
ETFTF	Cadru pentru instalarea în pardoseală 1.500 x 2.000 mm
ETHTF	Cadru pentru instalarea în pardoseală 1.500 x 2.500 mm
ETLTF	Cadru pentru instalarea în pardoseală 2.000 x 2.500 mm
ETAR	Rampe de acces 1.000 x 900 mm (l x p) pentru platforme 1.000 x 1.000 și 1.000 x 1.250 mm
ETBR	Rampe de acces 1.250 x 900 (l x p) pentru platforme 1.250 x 1.250 mm
ETDR	Rampe de acces 1.250 x 1.100 (l x p) pentru platforme 1.250 x 1.500 mm
ETER	Rampe de acces 1.500 x 1.100 (l x p) pentru platforme 1.500 x 1.500 mm
ETPFI	Plăci din OTEL INOXIDABIL pentru instalarea platformelor (ELC, ETA, ELA, ETM, ETB, ELB, ETD, ELD, ETE, ELE și ETF) pe pardoseală (set de 4 bucăți)
ETPFIM20	Plăci din OTEL INOXIDABIL pentru instalarea platformelor (ETG, ETH și ETL) pe pardoseală (set de 4 bucăți)

NOTE

ASIGURAȚI-VĂ ÎNTOTDEAUNA CĂ ÎNCLINAREA RAMPELOR ESTE ÎN CONFORMITATE CU SPECIFICAȚIA VEHICULELOR FOLOSITE LA ÎNCĂRCARE ȘI DESCĂRCARE.

PROTEJAȚI LATERALELE PLATFORMEI, DACĂ ESTE NECESAR, FOLOSIND ELEMENTE UNGHIULARE (BALUSTRADE DE PROTECȚIE)