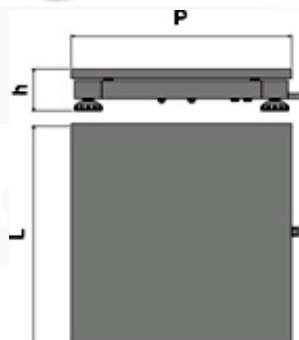
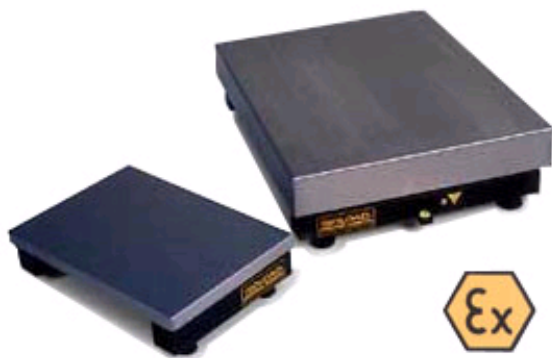


PLATFORME CU O SINGURĂ CELULĂ T



Platforme electronice de capacitate mică și medie cu suprafață din oțel inoxidabil având structură precisă și robustă, pentru realizarea de cântare și sisteme automate de control pentru aplicații comerciale și industriale. Versiune standard cu celulă de sarcină omologată.

CARACTERISTICI PRINCIPALE

- Celulă de sarcină "single point" din aluminiu omologată conform OIML R60 cu protecție IP65 împotriva prafului și ploii (350 Ohm rezistență de intrare).
- Structură din oțel tubular, vopsită negru cu uscare în cuptor, cu picioare ajustabile și bulă de nivel.
- Suprafață de încărcare din oțel inoxidabil satinat AISI 304.
- Alimentare până la 15 Vcc.
- Cablu conectare ecranat 3 m cu conectori pentru legare la indicator.

OPȚIUNI DISPONIBILE LA MOMENTUL COMENZII

- Conectare la indicator și omologare CE-M.
- Modele rezoluție mărită pentru uz intern.

OPȚIUNI PENTRU VERSIUNILE ATEX

- CCATEX: Certificat ATEX pentru fiecare celulă de sarcină.
- DCATEXMECH: Declarație de conformitate pentru întregul sistem PLATFORMĂ + CUTIE DE JONCȚIUNI + CELULE DE SARCINĂ (numai dacă platforma este comandată fără indicator; altfel vezi certificările disponibile pentru indicatorul conectat).

ACCESORII

- Pcior indicator, cadre ridicare, cărucioare, unități role.
- Dimensiuni și capacități speciale la cerere.

Available versions

Code	Dimensions (LxPxH)	Max Capacity kg	Standard Division g	CE-M Division g (*)	CE-M2 Division g (*)	HR Division g (*)
TSN3	230x330x90	3	0,5	1	--	0,1
TSN6	230x330x90	6	1	2	1-2	0,2
TSN15	230x330x90	15	2	5	2-5	0,5
TTN6	330x330x90	6	1	2	1-2	0,2
TTN15	330x330x90	15	2	5	2-5	0,5
TTN30	330x330x90	30	5	10	5-10	1
TQN15	400x400x140	15	2	5	2 / 5	0,5
TQN30	400x400x140	30	5	10	5-10	1
TQN60	400x400x140	60	10	20	10-20	2
TQN150	400x400x140	150	20	50	20-50	5
TMN30	400x500x140	30	5	10	5-10	1
TMN60	400x500x140	60	10	20	10-20	2
TMN150	400x500x140	150	20	50	20-50	5
TCN30	500x500x140	30	5	10	5-10	1
TCN60	500x500x140	60	10	20	10-20	2
TCN150	500x500x140	150	20	50	20-50	5
TLN60	500x600x150	60	10	20	10-20	2
TLN150	500x600x150	150	20	50	20-50	5
TLN300	500x600x150	300	50	100	50-100	10
TXN60	600x600x150	60	10	20	10-20	2
TXN150	600x600x150	150	20	50	20-50	5
TXN300	600x600x150	300	50	100	50-100	10
TGN150	700x700x165	150	20	50	--	5
TGN300	700x700x165	300	50	100	50-100	10
TGN600	700x700x165	600	100	200	100-200	20

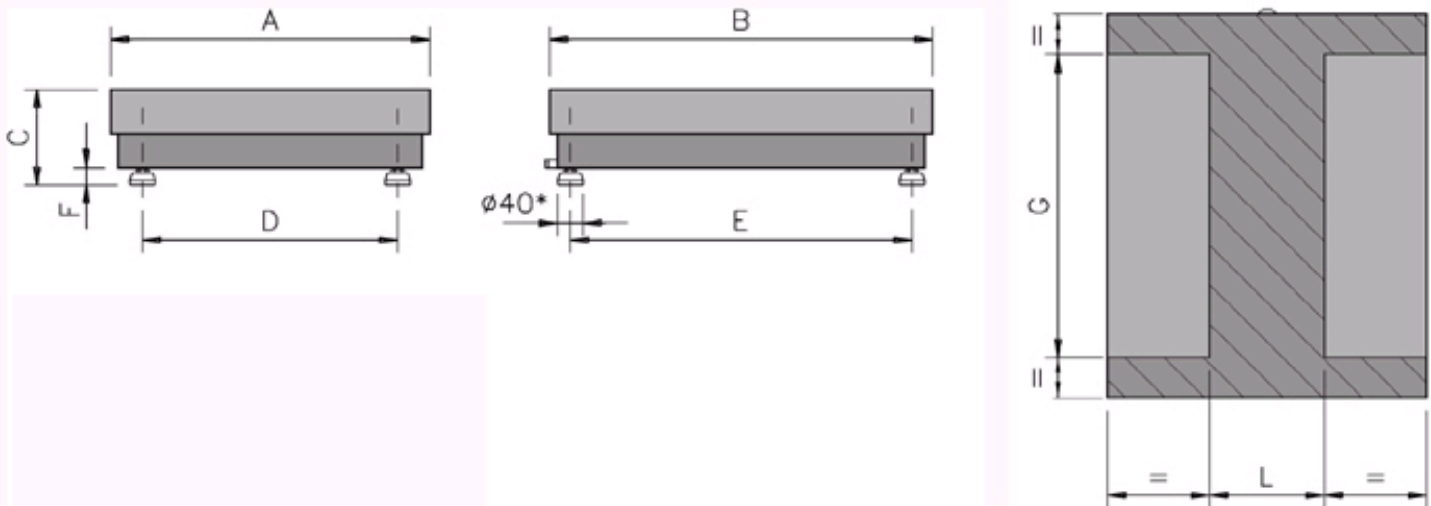
(*) These divisions are obtainable only with the relative options

Opțiuni disponibile numai la momentul comenzii

ECEM1A	Verificare inițială CE-M 3000e pentru cântare clasa III sau IIII cu capacități de la 1 la 30 kg
ECEM2A	Verificare inițială CE-M 2x3000e pentru cântare clasa III sau IIII cu capacități de la 1 la 30 kg
ECEM1B	Verificare inițială CE-M 3000e pentru cântare clasa III sau IIII cu capacități de la 31 la 1.500 kg
ECEM2B	Verificare inițială CE-M 2x3000e pentru cântare clasa III sau IIII cu capacități de la 31 la 1.500 kg
THR	Model revoluție mărită (HR)
CCATEX	Certificat ATEX pentru fiecare celulă de sarcină pentru categoriile: II 1G EExia IIC T6 (Ta -20÷+40°C) TX (Ta -20÷+65°C) II 1D tD A20 TX°C (Ta -20÷+40°C) TX°C (Ta -20÷+65°C).
DCATEXMECH	DECLARAȚIE DE CONFORMITATE ATEX PENTRU ÎNTREGUL SISTEM Ex II 2GD, cu etichetă pentru ÎNTREGUL SISTEM, pentru o structură mecanică cu celule de sarcină ATEX (fiecare celulă trebuie certificată cu opțiunea CCATEX).

Accesorii

CSP	Indicator pardoseală cu picior de suport h = 1080 mm
TSNC	Stand sprijin indicator atașat pentru platformă TSN 230 x 330, h = 230 mm
TTNC	Stand sprijin indicator atașat pentru platformă 330 x 330, h = 350 mm
TQNC	Stand sprijin indicator atașat platformei 400 x 400, h = 460 mm
TMNC	Stand suport indicator atașat platformelor 400 x 400 și 400 x 500, h = 470 mm
TLNC	Stand suport indicator atașat platformelor 500 x 600 și 600 x 600, h = 720 mm
SGAQ	Cadru de înălțare platforme 400 x 400 mm. Înălțimea de la sol a suprafeței platformei: 600 mm (fără coloană)
SGAX	Cadru de înălțare platforme 600 x 600 mm. Înălțimea de la sol a suprafeței platformei: 600 mm (fără coloană)
TB60	Cărucior jos pentru cântar mobil cu platformă 400 x 400 și 400 x 500. Înălțimea de la sol la suprafața platformei: 250 mm
TB60B	Cărucior jos pentru cântar mobil cu platformă 500 x 600. Înălțimea de la sol la suprafața platformei: 260 mm
TB300	Cărucior jos pentru cântar mobil cu platformă 500 x 600 și 600 x 600. Înălțimea de la sol la suprafața platformei: 270 mm
TA60	Cărucior înalt pentru cântar mobil cu platformă 400 x 400 și 400 x 500. Înălțimea de la sol la suprafața platformei: 650 mm
TA300	Cărucior înalt pentru cântar mobil cu platformă 500 x 600 și 600 x 600. Înălțimea de la sol la suprafața platformei: 650 mm
TPBEI	Placă sprijin cântar/etichetator din oțel inoxidabil pentru cărucioare TA/TB
RF50X65	UNITATE ROLE cu role galvanizate $\varnothing 32$ și distanță 75 mm, pe cadru vopsit. Dimensiuni 500 x 650 mm.



MOD.	A	B	C	D	E	F	G	L
TSN**	230	330	90-105	150	280	25-40	--	--
TTN**	330	330	90-105	250	280	25-40	--	--
TQN	400	400	140-155	300	337	25-40	274	160
TMN	400	500	140-155	300	437	25-40	374	160
TCN	500	500	140-155	400	437	25-40	374	160
TLN	500	600	150-165	400	535	25-40	474	180
TXN	600	600	150-165	500	535	25-40	474	180
TGN	700	700	165-180	600	635	25-40	574	260

 Zonele ce pot fi găurite

 Zonele ce nu pot fi găurite

** = Platformele ce nu pot fi găurite.

TOATE DIMENSIUNILE SUNT ÎN MM ȘI POT FI MODIFICATE FĂRĂ NOTIFICARE PREALABILĂ

Dini Argeo S.r.l.

Copyright - All Rights Reserved -

www.diniargo.com