

## Célula de carga DIGITAL a compresión

*DIGITAL Compression load cell*

*Capteur NUMÉRIQUE à compression*

### Hasta 4000 divisiones OIML-R60

*Up to 4000 divisions OIML-R60*

*Jusqu'à 4000 divisions OIML-R60*

### Totalmente en acero inoxidable

*Fully stainless steel*

*Totalement acier inoxydable*

### Totalmente soldada.

### Estanqueidad IP-69K (EN DIN40050-9)

*Fully welded. Protected against humidity IP-69K (DIN40050-9)*

*Totalement soudée. Etanchéité IP-69K (DIN40050-9)*

### Ajuste de ángulos por software

*Software corner adjustment*

*Ajustement d'angles par logiciel*

### Sistema calibrado de fábrica, conectar y pesar

*Plug & Weigh System, calibrated from factory*

*Système d'étalonnage de l'usine, brancher et peser*

### Disponible cable metálico antiroedores

*Available cable with metallic cover*

*Câble métallique anti rongeurs disponible*

## Características técnicas

*Technical Data*

*Caractéristiques Techniques*

### Clase de precisión

*Accuracy class*

C3-C4

*Classe de précision*

### Vmin

*Vmin*

Emax/15000

*Vmin*

### Tensión de alimentación

*Excitation Voltage*

8÷15 V

*Tension d'alimentation*

### Consumo de corriente

*Current consumption*

35 mA

*Consommation électrique*

### Velocidad de transmisión

*Transmission speed*

100 kHz (Max)

*Vitesse de transmission*

### Conversiones por segundo

*Conversions per second*

40 s<sup>-1</sup>

*Conversions par seconde*

### Resolución interna

*Internal resolution*

24 bits

*Résolution interne*

### Margen de temperatura compensado

*Temperature Compensation*

-10° C / +40° C

*Compensation de température*

### Límites de temperatura

*Temperature limits*

-40° C / +80° C

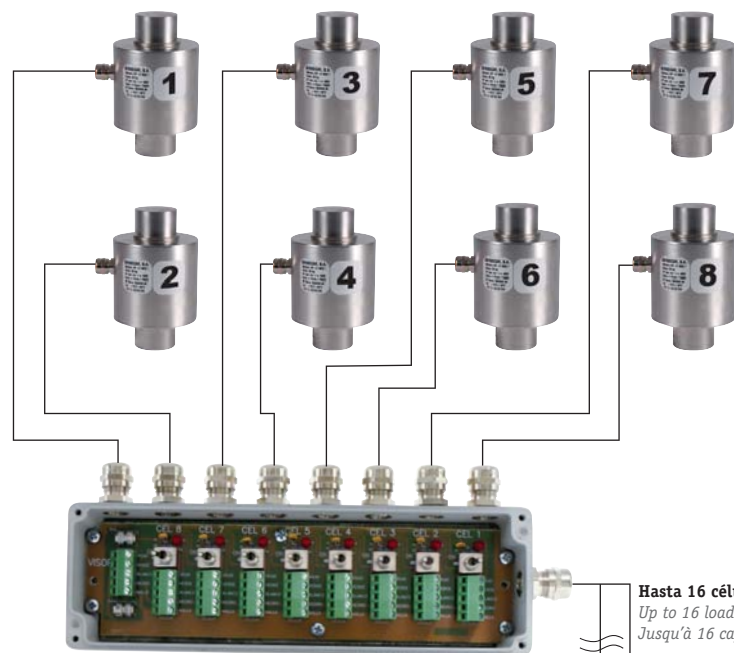
*Limites de température*

### Resistencia de aislamiento

*Insulation resistance*

> 5000 M Ω

*Résistance d'isolement*



Hasta 16 células  
Up to 16 load cells  
Jusqu'à 16 capteurs



Directo a PC  
To computer  
Directement a PC



Directo a visor  
To indicator  
Direct à indicateur



Peso-Tara  
Weight Tare  
Poids-Tare  
CE N° CEM-CY01/0025-5.2

Pesa camiones alfanumérico  
Alphanumeric Truck Scale  
Pont bascule alphanumérique  
CE N° CEM-CY01/0025-5.2

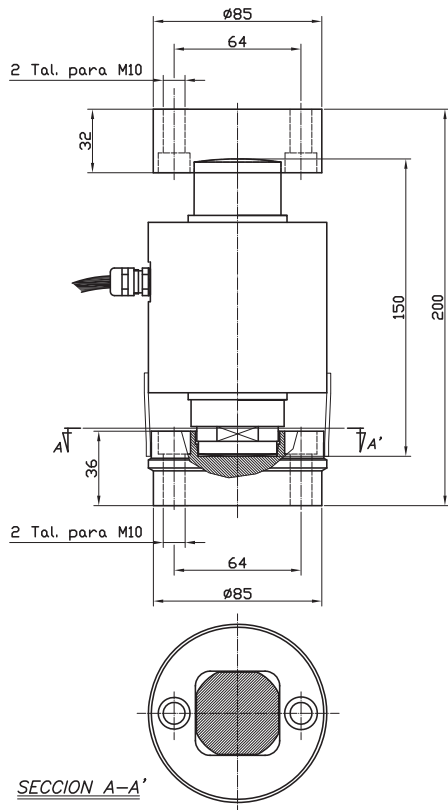
Dimensiones en mm

Size in mm - Dimensions en mm

## Conjunto Bases SP

*Bases Accessory SP*

*Ensemble support modèle SP*



## Conjunto Soporte SP

*Support Accessory SP*

*Ensemble support modèle SP*

