

Hasta 4000 divisiones OIML-R60

Up to 4000 divisions OIML-R60
Jusqu'à 4000 divisions OIML-R60

Totalmente en acero inoxidable

Fully stainless steel
Totalemtent acier inoxydable

Sellado hermético, completamente soldada

Hermetically sealed, fully welded
Scellement hermétique, complètement soudé

Estanteidad IP-68 (EN 60529)

Protected against humidity IP-68 (EN 60529)
Etanchéité IP-68 (EN 60529)

Disponibile en version ATEX (opcional)

(Ex II 1GD Ex ia IIC T4...T6 Ga)
(Ex II 1GD Ex ia IIIC T135°C Da)

Available in ATEX version (optional)
Disponibile version ATEX (optionnel)

Características técnicas

Technical Data
Caractéristiques Techniques

Clase de precisión

Accuracy class C3-C4
Classe de précision

Sensibilidad

Rated output $2 \pm 0.1\%$ mV/V
Sensibilité

Vmin

Vmin Emax/15000
Vmin

Tensión de alimentación

Excitation Voltage $5 \div 15$ V
Tension d'alimentation

Resistencia de entrada

Input Resistance $350 \pm 3 \Omega$
Résistance d'entrée

Resistencia de salida

Output resistance $350 \pm 3 \Omega$
Résistance de sortie

Margen de temperatura compensado

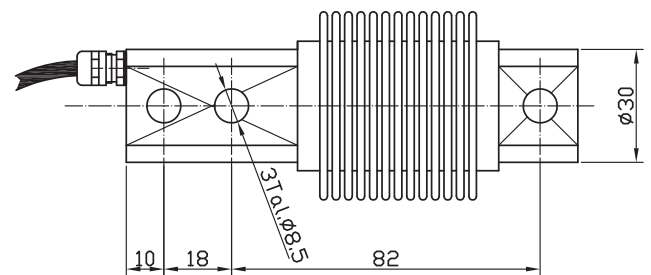
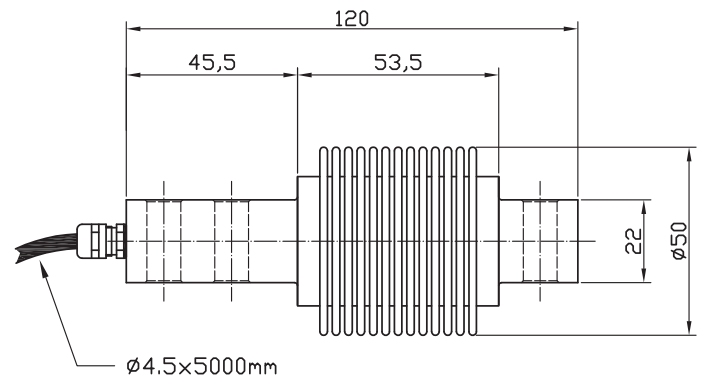
Temperature Compensation $-10^\circ \text{C} / +40^\circ \text{C}$
Compensation de température

Límites de temperatura

Temperatura limits $-30^\circ \text{C} / +70^\circ \text{C}$
Limites de température

Resistencia de aislamiento

Insulation resistance $> 5000 \text{ M } \Omega$
Résistance d'isolement

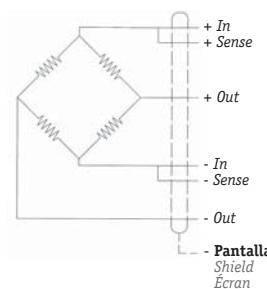


Conexión

Connections
Connexions

Sense opcional

Optional Sense
Sense optionnel



Rojo Red / Rouge
Amarillo Yellow / Jaune

Verde Green / Vert

Negro Black / Noire
Azul Blue / Bleu

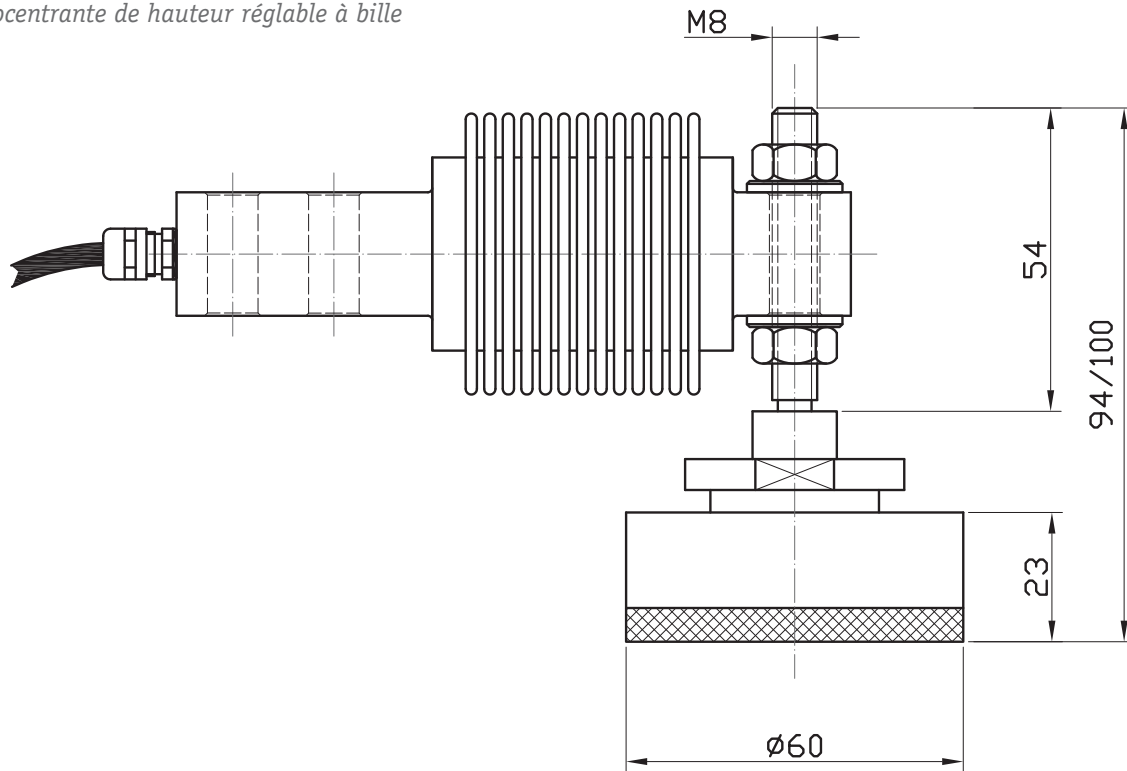
Blanco White / Blanc

- Pantalla
Shield
Ecran

*Capacidades fuera de Certificado CE *Capacities without CE Test Certificate *Capacités sans Certificat CE

Dimensiones en mm
Size in mm - Dimensions en mm

Pata autocentrante de altura regulable a bola
Load foot with adjustable height
Pied autocentrante de hauteur réglable à bille



Accesorios de tracción
Traction accesories
Accessoires de traction

