

# RAVAS-3200-F

Transpalet cu cantar multiscala



## BENEFICII

- Varful furcilor inclinat pentru acces usor sub paletii mici si cei inchisi
- Functie automata de dozare (optional)
- Trei protocoale de comunicatie
- Modul ceas intern pentru data/ora
- Pentru depozitare, dozare si mixare
- Bluetooth 4.0 pentru aplicatia RAVAS WeightsApp

Calitate de top  
Functii speciale



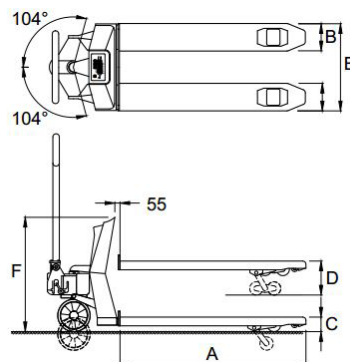
## FUNCTII

- Corectie automata si manuala la 0
- Cantarire bruta/neta
- Tara automata sau manuala
- Totalizare cu alocare numar cantarire
- Posibilitate utilizare cod identificare (5-caractere)
- Port RS232 pentru conectare la imprimanta
- Port suplimentar pentru modul Bluetooth suplimentar
- Bluetooth 4.0 pentru RAVAS WeightsApp
- Modul ceas intern
- Afi sare mesaje eroare pe ecran
- Oprire automata dupa 30 minute de neutilizare
- unitate de masura kg/lb

## SPECIFICATII STANDARD

- Capacitate cantarire 2.000 kg
- Diviziune multidiviziune:
  - 0 - 200 kg: diviziune 0,2 kg
  - 200 - 500 kg: diviziune 0,5 kg
  - 500 - 2.000 kg: diviziune 1 kg
- Toleranta maxima 0,1% din sarcina incarcata
- Ecran LCD, caractere 18 mm cu iliminare
- Tastatura 5 taste multifunctionale, tasta on/off
- Clasa de protectie celule IP67, indicator IP65
- Alimentare 12Vdc/1.2Ah, interschimbabil; incarcator inclus (lead-acid)
- Battery life 30 ore, mesaj descarcare acumulator pe ecran
- Incarcator 230V/12Vdc - 300 mA
- Timp incarcare aproximativ 6 ore
- Roti directie cauciuc
- Roti incarcare poliuretan in tandem
- Culoare rosu (RAL 3000), vopsit epoxidic
- Greutate 120 kg
- Pompa pompa cu ridicare rapida

## DIMENSIUNI IN MM



Standard

A	Lungime furci	1150
B	Latime furci	180
C	Inaltimea minima a furcilor	90
	Spatiu de sub furci	22
D	Inaltimea maxima a furcilor	210
	Inaltime de ridicare	120
E	Latimea ansamblului de furci	555
F	Inaltimea deasupra Indicatorului	800
	Toleranta +/-	3 mm



• ISO 9001  
• ISO 14001

## OPTIUNI\*

- Omologare tranzactii comerciale, OIML III
- Acumulator suplimentare
- Imprimanta termica incorporata
- Bluetooth
- Stabilire punct referinta pentru dozare
- Multidiviziune 0,1/0,2/0,5 kg
- Papuci furci din inox
- Transpalet din inox sau galvanizat
- Indicator pivotant: permitea citirea valorilor din orice unghi
- Frana de mana sau de picior
- Dimensiuni diverse pentru furci (inaltime furci 90 mm)
- Diverse tipuri de rotii de directie sau incarcare

## DATA SPEED SRL

Str. Corneliu Coposu Nr. 103,  
Cluj-Napoca, RO-400235, Jud. Cluj, Romania  
T. +40 264 566 473, F. +40 364 815 440  
office@cantare.com.ro, www.cantare.com.ro

