

RAVAS ProLine Touch

Transpalet cu cantar si indicator programabil cu ecran tactil

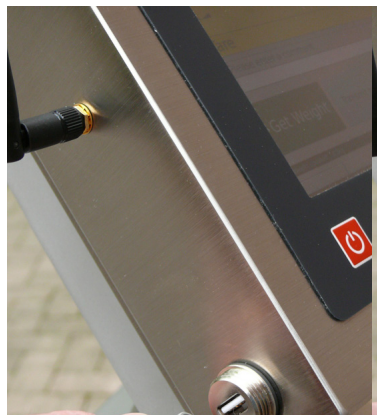
BENEFICIILE

- Acuratete excelenta
- Indicator rotativ cu ecran tactil
- Interfata utilizator programabila
- Functii avansate de cantarire, ex. dozare
- Port USB pentru copiere date
- Autonomie de pana la 12 ore



Standard hi-tech

Acuratete excelenta



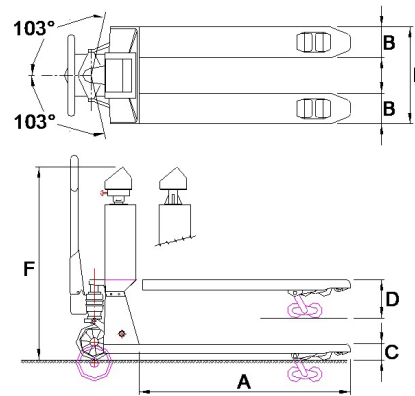
FUNCTII

- Corectie automata si manuala la 0
- Cantarire bruta/neta
- Tarare automata si manuala de la indicatorul cu ecran tactil
- Introducere coduri alfanumerice
- Totalizare cu alocare numar cantarire
- Numarare piese cu mostra sau prin calculare greutate piesa
- Afisare mesaje eroare pe ecran
- Ceas intern pentru ora si data

SPECIFICATII STANDARD

- Capacitate de cantarire 2.000 kg
- Diviziune multidiviziune:
0 - 200 kg: diviziune 0,1 kg
200 - 400 kg: diviziune 0,2 kg
400 - 2.000 kg: diviziune 0,5 kg
- Toleranta maxima 0,08% din greutatea ridicata
- Ecran 18 cm / 7,1 inci, ecran tactil cu rezolutie mare
- Clasa de protectie celule cantarire IP67, indicator IP65
- Consum energie 360 mA
- Alimentare 12V, de la 4 baterii interschimbabile 6V-4,8Ah
- Autonomie 12 ore, timp de incarcare 6 ore
- Incarcator incarcator 230V NiMH inclus
- Roti directie cauciuc
- Roti sarcina poliuretan, tandem
- Culoare rosu (RAL 3000), vopsit epoxidic
- Greutate proprie 180 kg
- Pompa ridicare rapid

DIMENSIUNI IN MM



	Standard Sasiu	Otel Inox
A Lungime furci	1150	1150
B Latime furci	170	170
C Inaltimea minima a furcilor Spatiul minim de sub furci	90 22	90 22
D Inaltimea maxima a furcilor Inaltimea de ridicare	205 115	205 115
E Latimea ansamblului de furci	550	550
F Inaltimea deasupra indicatorului	1185	1185
Roti incarcare		
- tip: poliuretan tandem	da	nu
- tip: poliuretan simple	nu	nu
- tip: nailon simple	nu	da
Roti directie		
- tip: cauciuc, antistatic	da	da



• ISO 9001
• ISO 14001

OPTIUNI*

- Software personalizat pe client
- 2 baterii interschimbabile suplimentare
- Imprimanta termica incorporata
- Comunicatie Bluetooth sau WLAN
- Omologare pentru tranzactii comerciale, OIML III

DATA SPEED SRL

Str. Corneliu Coposu Nr. 103,
Cluj-Napoca, RO-400235, Jud. Cluj, Romania
T. +40 264 566 473, F. +40 364 815 440
office@cantare.com.ro, www.cantare.com.ro

* Utilizarea optiunilor ar putea modifica specificatiile mentionate rev.20170307

