



## Element de legătură de sarcină, wireless, RILL

### Descriere

Dispozitivele din seria RILL a societății LCM au fost concepute pentru activități de ridicare și cântărire în medii dificile sau agresive. Fiind realizate din aluminiu de mare rezistență la tracțiune în vederea minimalizării greutății, ele sunt de asemenea ideale pentru aplicații mobile (orificiile din oțel mățuit asigură o protecție suplimentară împotriva uzurii provocate de inele etc).

Dispozitivele din seria RILL sunt ușor de instalat și sunt fabricate la dimensiunile standard ale inelelor. Ele sunt livrate împreună cu un indicator portabil alimentat cu baterie, care afișează sarcina în tone sau livre (la cerere sunt disponibile și alte unități de măsură). Indicatorul portabil este foarte ușor de utilizat, fiind operat cu doar trei butoane. Un buton oprește / pornește indicatorul, un alt buton comută între sarcina brută / netă, iar cel de-al treilea permite comutarea unităților de măsură între tone și livre, și invers.

Dispozitivele din seria RILL pot fi livrate individual sau ca parte a unui sistem telemetric mai complex. Vă rugăm să contactați personalul nostru tehnic pentru a discuta cerințele dvs. specifice.

### Caracteristici

- Capacități între 1 tonă și 300 tone
- Structură din aluminiu de greutate redusă
- Orificiile pentru inele sunt realizate din oțel șlefuit
- Izolație față de mediu clasa Ip67
- Comunicații radio 2.4GHz fără licență necesară
- Antenă internă
- Durată de funcționare de peste 800 ore cu baterii AA standard
- Poate fi livrat cu diverse sisteme de telemetrie și / sau pachete software individualizate

### Aplicații generale

- Cântărirea sarcinii macaralelor, sub cârlig
- Monitorizarea tensiunii din cabluri
- Încărcarea de test a macaralelor / palanelor
- Calibrarea greutăților umplute cu apă
- Cântărirea livrărilor din depozit

### Specificații

Capacitate nominală (tone)	1, 2.5, 5, 12, 25, 35, 50, 75, 100, 150, 200, 250, 300
Sarcina de test	200% din capacitatea nominală
Factor de siguranță	500% din sarcina nominală (1, 2.5, 5, 12, 25, 35, 50, 75, 200 t) 400% din sarcina nominală (100, 150, 250, 300 t)
Afișaj (T24-HS)	7 caractere, LCD, înălțime caractere 9mm
Precizia	<±0.1% din capacitatea nominală
Alimentare electrică	4 x baterii alcaline AA pentru elementul de legătură de sarcină 2 x baterii alcaline AA pentru afișajul T24-HS
Durata de viață a bateriilor	850 ore de funcționare continuă pentru elementul de legătură de sarcină 400 ore de funcționare continuă pentru afișajul T24-HS
Raza de operare	200 metri distanță liberă
Frecvență radio	2.4GHz
Rata de actualizare	Valoare standard 1 per secundă
Intervalul temperaturii de operare	Între -10 și +50°C
Intervalul temperaturii compensate	Între -10 și +50°C
Coeficient de temperatură zero	<±0.02% din capacitatea nominală/°C
Coeficient de temperatură al intervalului de măsurare	<±0.02% din capacitatea nominală/°C
Nivel de protecție al echipamentului	IP67

### Opțiuni disponibile

- Modul de alarmă pentru suprasarcină, wireless
- Stație wireless cu ieșire analogică
- Amplificator de semnal wireless
- Diverse pachete software pentru controlerul wireless al celulei de sarcină
- Afișaj secundar wireless
- Inele Crosby

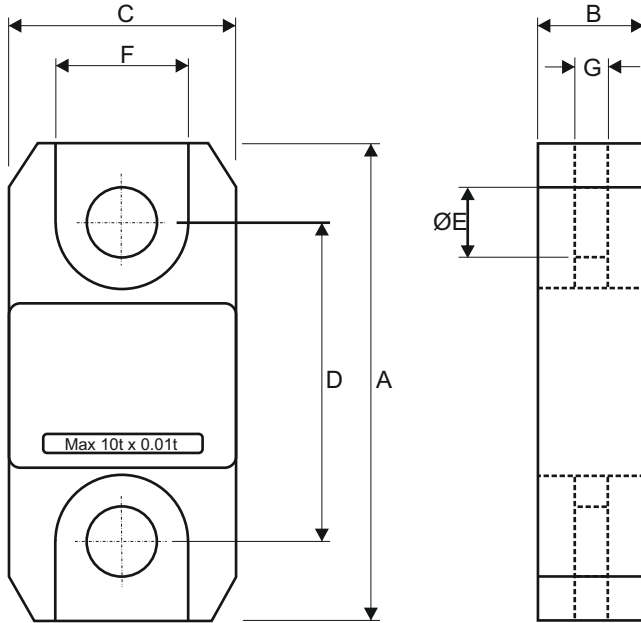
#### Head Office Address

Unit 15, Newport Business Park, Barry Way  
Newport, Isle of Wight PO30 5GY UK  
Tel: +44 (0)1983 249264

TIP: RILL

# Element de legătură de sarcină, wireless, RILL

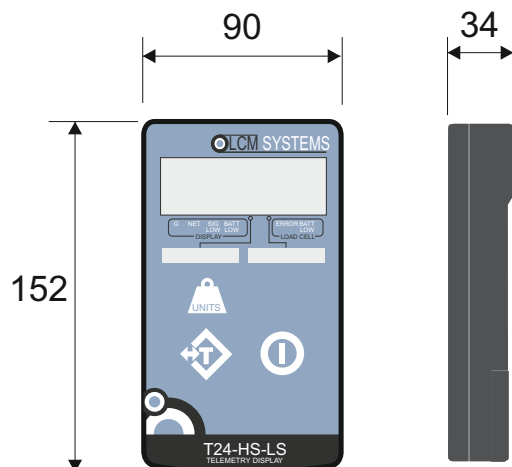
## Dimensiuni



Toate dimensiunile sunt exprimate în mm

Capacitate (tone)	A	B	C	D	ØE	F	G	Rezoluție (tone)	Rezoluție (livre)	Greutate (kg)
1	204	43	101	146	24.5	48	19	0.0005	1	1.5
2.5	204	43	101	146	24.5	48	19	0.001	2	1.5
5	249	43	101	165	38	66	32	0.002	5	2.2
12	305	47	101	193	47.5	N/A	N/A	0.005	10	3.5
25	340	60	115	215	55	N/A	N/A	0.01	20	5.2
35	393	75	126	225	60	N/A	N/A	0.01	20	9
50	424	75	163	230	76	N/A	N/A	0.02	50	11
75	470	75	202	260	76	N/A	N/A	0.02	50	18
100	608	99	255	320	109	N/A	N/A	0.05	100	37
150	670	99	303	360	109	N/A	N/A	0.05	100	51
200	700	144	320	350	132	N/A	N/A	0.1	200	80
250	700	144	320	350	132	N/A	N/A	0.1	200	80
300	806	150	426	350	160	N/A	N/A	0.1	200	132

## Afișaj



www.lcmsystems.ro

DISTRIBUIT ÎN ROMÂNIA DE:



Cântare și balanțe Industriale

Str. Corneliu Coposu Nr. 103  
Cluj-Napoca, Jud. Cluj,  
RO-400235 România  
Tel: +40 264 566 473  
www.cantare.com.ro  
Email:office@cantare.com.ro

Datorită dezvoltării continue a produsului, LCM Systems Ltd. își rezervă dreptul de a modifica specificațiile produsului fără notificare prealabilă.

Ediția nr. 3

Data publicării: 17/04/2015

APROBAT

(neaprobat în versiunea imprimată)

**OLCM SYSTEMS**  
Solutions in Load Cell Technology

A United Kingdom  
company

