

Doză tensiometrică din oțel inoxidabil BBL-1

Descriere

Seria de doze tensiometrice BBL-1 a fost concepută special pentru a fi utilizată într-o mare varietate de aplicații de cântărire, inclusiv cântărirea vaselor și cântare-platformă. Acest tip de doze tensiometrice poate fi de asemenea utilizat într-o mare varietate de aplicații de măsurare a forței.

Sunt disponibile mai multe accesorii de montare, pentru a ușura instalarea și pentru a asigura cea mai bună precizie a sistemului.

Dozele tensiometrice din seria BBL-1 pot fi furnizate ca echipamente individuale sau împreună cu echipamente din vastul nostru portofoliu de instrumente de măsură și control pentru a obține un sistem complet.

Caracteristici

- Capacități între 5 kg și 500 kg
- Construcție din oțel inoxidabil, integral sudată
- Izolație față de mediu clasa IP68
- Pot fi prevăzute cu ansamblu de montare pe vase sau cu amortizoare de vibrații

Specificații

Capacitate nominală (kg)	5, 10, 20, 30, 50, 100, 200, 250, 500	
Sarcina de test	150% din capacitatea nominală	
Rezistența ultimă	>300% din capacitatea nominală	
Ieșire	2mV/V ($\pm 0.1\%$) la capacitatea nominală	
Precizia	< $\pm 0.025\%$ din capacitatea nominală	
Nerepetabilitate	< $\pm 0.02\%$ din capacitatea nominală	
Tensiune de excitație	10vdc recomandată, 15vdc maximă	
Rezistența punții	350 Ω	
Rezistența izolației	>1000M Ω @ 100vdc	
Intervalul temperaturii de operare	Între -20 și +70°C	
Intervalul temperaturii compensate	Între -10 și +40°C	
Coefficient de temperatură zero	< $\pm 0.002\%$ din capacitatea nominală/°C	
Coefficient de temperatură al intervalului de măsurare	< $\pm 0.001\%$ din capacitatea nominală/°C	
Nivel de protecție al echipamentului	IP68	
Tipul conexiunii	Cablul ecranat 5 metri, PUR, cu presetașă	
Conexiuni de cablaj	Alimentare +ve: Albastru	Alimentare -ve: negru
	Semnal +ve: Alb	Semnal -ve: Roșu
	Sens +: Verde	Sens: Gri

Aplicații generale

- Cântărirea vaselor
- Cântare suspendate
- Echipamente de încercare la tracțiune
- Dinamometre

Opțiuni disponibile

- Ansamblu de instalare pe vas
- Ansamblu de instalare cu amortizoare
- Opțiune TEDS (utilizat împreună cu afișajul portabil TR150)

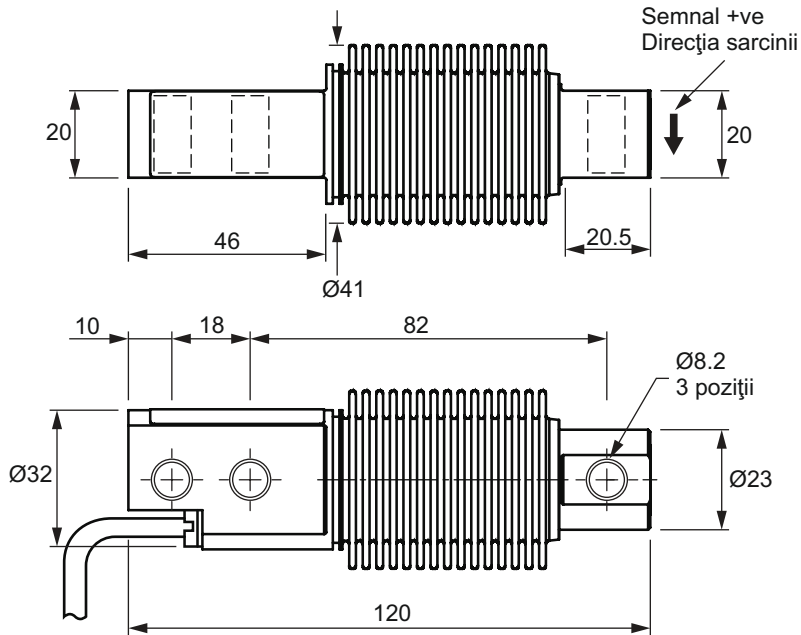
Head Office Address

Unit 15, Newport Business Park, Barry Way
Newport, Isle of Wight PO30 5GY UK
Tel: +44 (0)1983 249264

TIPE: BBL-1

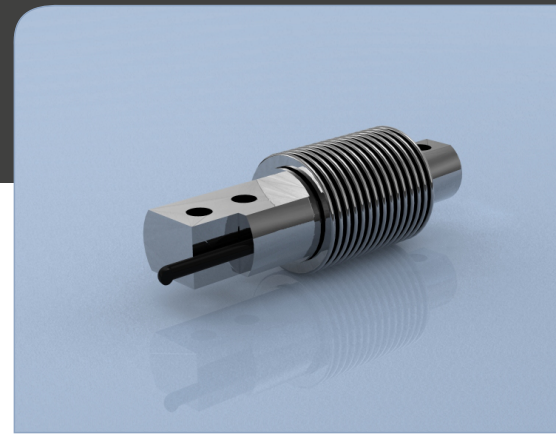
Doză tensiometrică din oțel inoxidabil BBL-1

Dimensiuni



Toate dimensiunile sunt exprimate în mm

Capacitate (kg)	Nr. piesă	Greutate (kg)	Rezoluție (kg)
5	BLL-1-5	0.36	0.001
10	BLL-1-10	0.36	0.002
20	BLL-1-20	0.36	0.005
30	BLL-1-30	0.36	0.005
50	BLL-1-50	0.36	0.01
100	BLL-1-100	0.36	0.02
200	BLL-1-200	0.36	0.05
250	BLL-1-250	0.36	0.05
500	BLL-1-500	0.36	0.1



www.lcmsystems.ro

DISTRIBUIT ÎN ROMÂNIA DE:



Cântare și balanțe industriale

Str. Corneliu Coposu Nr. 103
Cluj-Napoca, Jud. Cluj,
RO-400235 România
Tel: +40 264 566 473
www.cantare.com.ro
Email:office@cantare.com.ro

Datorită dezvoltării continue a produsului, LCM Systems Ltd. își rezervă dreptul de a modifica specificațiile produsului fără notificare prealabilă

Ediția nr. 2

Data publicării: 09/12/2015

APROBAT

(neaprobat în versiunea imprimată)

OLCM SYSTEMS
Solutions in Load Cell Technology

A United Kingdom
company

